


## Ponorné kalové čerpadlo 550W



**Návod na použitie**



Pozor !!! Z dôvodu neustáleho zlepšovania výrobkov sa môžu priložené výkresy a popisy líšiť od zakúpeného tovaru a môžu obsahovať voliteľné alebo špeciálne prvky, ktoré nie sú uvedené v štandardnej verzii. Tieto rozdiely nemôžu byť základom sťažnosti. Všetky údaje obsiahnuté v tejto príručke sú v súlade s informáciami v čase tlače a slúžia iba na informačné účely.

Pro-Tech  
shop

## 1. Vlastnosti výrobku

Ponorné čerpadlá série WQD a MF sú určené na čerpanie znečistenej vody zo zaplavených miestností, vodných nádrží a na čerpanie splaškov. Maximálny priemer nečistôt by nemal prekročiť 30 mm. Teplota čerpaného média nesmie prekročiť +35 ° C.

Externý plavákový spínač (voliteľný) spustí čerpadlo automaticky, keď hladina vody stúpne.

Čerpadlo nie je určené na čerpanie pitnej vody!

Čerpadlo nie je vhodné na čerpanie horľavých, korozívnych, výbušných alebo nebezpečných kvapalín.

Čerpadlá nie sú vhodné na použitie vo vodojemoch, v ktorých sú ľudia v priamom kontakte s vodou.

Výrobok sa môže používať, iba ak je produkt pripojený cez zariadenie na zvyškový prúd (RCD) s vypínacím prúdom nepresahujúcim 30 mA.

Čerpadlo nesmie za žiadnych okolností bežať nasucho.

## 2. Všeobecné bezpečnostné podmienky

- Pozor! Pred začatím práce si pozorne prečítajte tento návod.

- Zariadenie môžu obsluhovať iba dospelí, ktorí sú oboznámení s touto príručkou a dodržiavajú jej pravidlá.

- Pred pripojením k zdroju napájania skontrolujte, či sú pripájacie káble a zásuvky správne v technickom stave. Nesmú sa používať spojovacie káble s poškodenou izoláciou alebo bez ochrannej (neutrálnej) zástrčky. Ak je poškodená izolácia spojovacieho kábla, okamžite odpojte zástrčku od zdroja napájania.

- Používajte iba správne pripájacie káble. Nesmú sa používať spojovacie káble s prierezom vodiča menším ako 1,0 mm<sup>2</sup>. Používajte iba predlžovacie káble s uzemňovacím kontaktom, ktoré sú schválené pre vonkajšie použitie. Nepoužívajte pripájací kábel dlhší ako 50 m. Skontrolujte, či je zástrčka na mieste chránenom pred postriekaním vodou. V opačnom prípade hrozí riziko úrazu elektrickým prúdom! V prípade potreby použite vhodné spojovacie kryty.

- Čerpadlo nesmie byť zavesené na pripojovacom kábli.

- Čerpadlo sa nesmie počas prevádzky pohybovať.

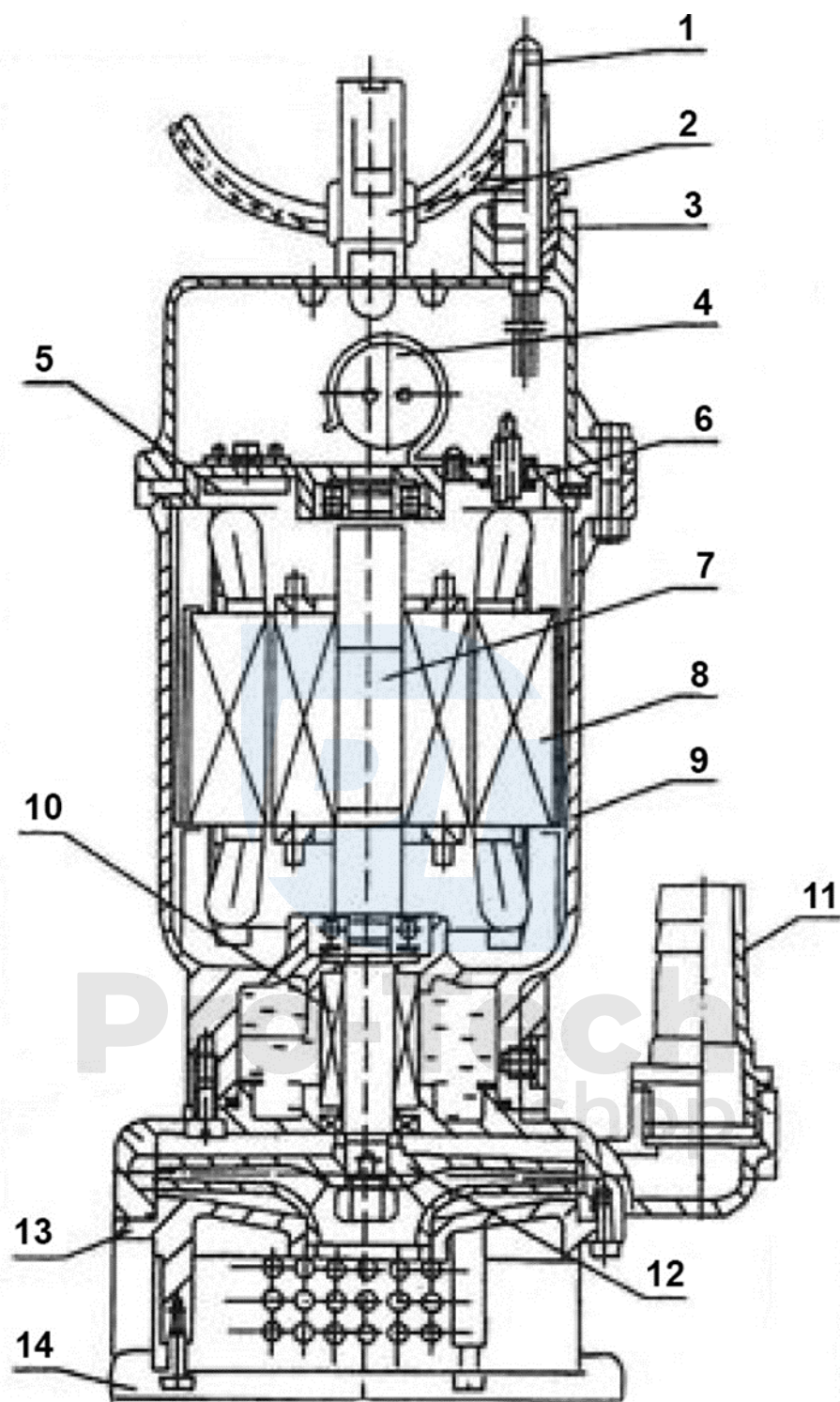
- Čerpadlo sa nesmie používať na čerpanie horľavých alebo výbušných kvapalín.

- Z dôvodu nebezpečenstva poškodenia tesnení čerpadla neodstraňujte žiadne skrutky. V prípade samočinného uvoľnenia skrutiek, ktoré zaisťujú teleso čerpadla, ho okamžite odpojte od napájania. Poruchu nechajte odstrániť iba v autorizovanom servisnom stredisku.
- Ak zariadenie nefunguje správne alebo je poškodené, odpojte zástrčku od zdroja napájania. Odstráňte poruchu v autorizovanom servisnom stredisku.
- Nezapínajte pumpu, keď ste unavení, pod vplyvom alkoholu alebo drog, ktoré znižujú vedomie (medzi ktoré patria aj niektoré lieky proti bolesti).
- Pred uvedením do prevádzky udržiajte deti a zvieratá mimo pracovného priestoru čerpadla.
- Pred opustením čerpadla bez dozoru zabezpečte zariadenie proti neoprávnenému použitiu.
- Kondenzácia sa môže vytvoriť, keď sa produkt vyberie z chladného miesta na teplé (napr. Počas prepravy). Potom existuje riziko smrti v dôsledku zásahu elektrickým prúdom. Pred pripojením zariadenia k zdroju napájania počkajte, kým sa jeho teplota nebude rovnať okolitej teplote. Niekedy to môže trvať niekoľko hodín.

### 3. Technické údaje

Napätie	Výkon	Maximálny výkon	Výtlak	Otáčky	Priemer Hrdla
230V/50Hz	0,55 kW	15 m <sup>3</sup> /h	8 m	2860 ot/min	2"

Pro-Tech  
shop



1. napájací kábel
2. rukoväť
3. obal
4. kondenzátor
5. tepelný spínač
6. kryt
7. rotor
8. stator
9. teleso
10. tesnenie
11. výstupné pripojenie
12. obežné koleso
13. teleso
14. sací kôš

#### **4. Použitie**

- Pred každým uvedením do prevádzky skontrolujte, či nie je poškodený celý produkt, napr. kryt, napájací kábel a zástrčka. Ak sa zistí akékoľvek poškodenie, čerpadlo sa nesmie zapnúť.
- Pred spustením čerpadla skontrolujte, či funguje správne: vypúšťacia hadica nesmie byť zalomená alebo upchatá a nasávací otvor musí byť úplne voľný.
- Všetky činnosti súvisiace s ponorením, stúpaním alebo stálou inštaláciou čerpadla by sa mali vykonávať s odpojeným napájaním zo siete.
- Pri odpájaní zástrčky zo zásuvky ju vždy uchopte na oboch stranách na miestach určených na tento účel. Nikdy sa nedotýkajte zástrčky mokkými alebo vlhkými rukami, pretože to predstavuje riziko zásahu elektrickým prúdom!
- Ak je čerpadlo prevádzkované napr. v šachte vrtu, musí byť vhodne pripevnené k rukoväti pomocou lana. Z bezpečnostných dôvodov musí byť lano schopné uniesť trojnásobok hmotnosti čerpadla. Nikdy nepripevňujte čerpadlo na napájací kábel. Nikdy nepoužívajte napájací kábel na prenášanie, držanie alebo ponorenie pumpy!
- Výrobok by sa nemal umiestňovať tak, aby sacie otvory boli priamo v bahnatej, piesočnatej alebo skalnatej pôde. Ako podklad použite napríklad kamennú dosku. Inak sa môžu otvory po krátkom čase čiastočne alebo úplne zablokovať.

- V prípade čerpadla s plavákovým spínačom z dôvodu potreby zabezpečiť správnu činnosť spínača nesmie byť čerpadlo inštalované v jamkách s rozmermi menšími ako 40x40x50 cm alebo v jamkách s priemerom menším ako 40 cm. Uistite sa, že v poli činnosti plaváka nie sú žiadne prekážky. Uistite sa, že plavákový spínač zastavuje čerpadlo na minimálnej úrovni.
- Čerpadlá sú vybavené plavákovým spínačom, ktorý riadi činnosť čerpadla v závislosti od hladiny čerpanej kvapaliny. Plavák zostáva na povrchu kvapaliny. Keď je hladina kvapaliny dostatočne vysoká, plavák sa pohybuje hore a aktivuje čerpadlo. Po odčerpaní kvapaliny čerpadlo vypne. Čerpadlo musí byť nainštalované tak, aby plavák nemohol nič zachytiť. Rozdiel v úrovniach zapínania a vypínania sa dá nastaviť predĺžením alebo skrátením voľnej časti plavákového drôtu. Výrobca zakazuje skrátenie voľnej časti plaváka pod 10 cm (vzdialenosť medzi plavákom a rukoväťou).
- Čerpadlo sa nesmie používať na čerpanie vody pri teplotách nad +35 ° C. Nepoužívajte čerpadlo pri okolitých teplotách pod 5 ° C.
- Prípustná doba nepretržitej prevádzky nesmie prekročiť 30 minút, po uplynutí ktorej by sa mal nechať vychladnúť motor čerpadla asi 15 minút.
- Po správnom upevnení čerpadla lanom vložte zástrčku do vhodnej zásuvky s ochranným kontaktom a naštartujte motor čerpadla (ak plavákový spínač dosiahol počiatočnú úroveň - voliteľné).
- Čerpadlo pracuje vo veľmi znečistenom prostredí, odporúča sa ho po prevádzke opláchnuť krátkym spustením v čistej vode, aby sa odstránili nečistoty zvnútra.

## Možné problémy a riešenia

### Čerpadlo nesaje

- Otvorte vypúšťací izolačný ventil (ak je k dispozícii), aby z neho mohol unikať všetok vzduch, ktorý je v hadici a čerpadle. Posuňte čerpadlo v oboch smeroch. V prípade potreby naplňte hadicu vodou. Na chvíľu vytiahnite zástrčku zo zásuvky a vložte ju späť do zásuvky.
- Vyčistite nasávacie otvory (najskôr odpojte čerpadlo od napájania!).
- Hladina vody je príliš nízka, čerpadlo nasáva vzduch.

### Počas prevádzky sa čerpadlo nespustí alebo zastaví

- Skontrolujte napájanie, prúdovú ochranu a istič RCD. Ak sa RCD vypol, odpojte čerpadlo od siete a skontrolujte, či nie je poškodené (napr. napájací kábel).
- Obežné koleso vo vnútri čerpadla je zablokované nečistotami. Odpojte čerpadlo od napájacieho zdroja, odpojte hadicu a vypláchnite vnútro čerpadla vodou.

- Plavák automaticky zapne alebo vypne čerpadlo, bez ohľadu na hladinu vody. Vymeňte plavák v autorizovanom servisnom stredisku
- Tepelná ochrana. Odpojte čerpadlo od napájania a nechajte ho vychladnúť (najmenej 30 minút). Odstráňte príčinu ochranného vypnutia (napr. príliš vysoká teplota vody, príliš dlhý suchý chod atď.).

### **Výkon je zhoršujúci sa alebo príliš nízky**

- Skontrolujte, či nie sú znečistené otvory nasávania.
- Čerpadlo nasáva vzduch, pretože sacie otvory nie sú úplne ponorené do vody.
- Skontrolujte, či je hadica bezpečne pripojená k čerpadlu.
- Skontrolujte tesnosť hadice.
- Produktivita vždy klesá s rastúcou výškou/hĺbkou.
- Priemer hadice je príliš malý, hadica je upchaná úlomkami.

## **5. Údržba zariadenia**

Zariadenie sa musí skladovať na suchom mieste. Všetky prvky, ktoré nie sú pokryté lakom, by mali byť chránené antikoróznym prostriedkom. Predovšetkým by mali byť vlákna namazané, aby sa zaistila plynulá prevádzka. Čerpadlo neobsahuje žiadne časti, ktoré si vyžadujú údržbu používateľa. Preto nikdy neotvárajte kryt a nerozoberajte čerpadlo.